



MAX PROP®

Made in Italy - Since 1975

MANUALE DI ISTRUZIONI

ELICA MAX PROP®

modello EASY / WHISPER / ANTISHOCK

AUTOMATIC FEATHERING PATENTED PROPELLER

PARTE PRIMA

Istruzioni per l'installazione, l'uso e la manutenzione dell'elica MAX PROP® modello EASY / WHISPER / ANTISHOCK

1. Introduzione
2. Verifiche da effettuare prima di installare l'elica sull'albero porta-elica
3. Come installare l'elica sull'albero porta-elica
4. Verifiche da effettuare prima di varare l'imbarcazione
5. Avvertenze per l'uso dell'elica
6. Manutenzione dell'elica
7. Come sfilare l'elica dall'albero porta-elica

PARTE SECONDA

Possibilità offerte dall'elica MAX PROP® modello EASY / WHISPER / ANTISHOCK

- A. L'importanza del passo dell'elica
- B. Come variare i passi dell'elica
- C. Come stabilire la variazione di passo

PARTE PRIMA

**ISTRUZIONI PER L'INSTALLAZIONE, L'USO E LA MANUTENZIONE
DELL'ELICA MAX PROP® MODELLO EASY / WHISPER / ANTISHOCK**

1. INTRODUZIONE

Grazie per aver scelto un'elica a pale orientabili MAX PROP® modello EASY/WHISPER / ANTISHOCK. Questo manuale di istruzioni serve a rispondere alle vostre domande sull'installazione e sull'uso dell'elica. Prima di installare l'elica sull'albero porta-elica dell'imbarcazione è indispensabile leggerlo attentamente.

L'elica viene fornita già assemblata con impostati il passo teorico ottimale di marcia avanti e il passo teorico ottimale di marcia indietro, stabiliti in base ai dati forniti dal cliente al momento dell'ordine, così che possa essere installata direttamente sull'albero porta-elica.

Tenere presente che l'elica non richiede e non deve essere aperta per alcuna ragione. L'apertura dell'elica comporta la decadenza della garanzia. Tutte le operazioni che l'utilizzatore deve o desidera effettuare (manutenzioni ed eventuale regolazione dei passi) vengono eseguite agendo esclusivamente sulla superficie esterna del corpo elica.

2. VERIFICHE DA EFFETTUARE PRIMA DI INSTALLARE L'ELICA SULL' ALBERO PORTA-ELICA

- a. Senza inserire la chiavetta, verificare che la parte conica dell'albero porta-elica si accoppi perfettamente con la parte conica del foro nel mozzo.
- b. Verificare che il senso di rotazione dell'elica coincida con il senso di rotazione del vostro albero porta-elica. Osserviamo che per capire il senso di rotazione dell'albero porta-elica, è necessario guardare l'albero da poppa verso prua. Se, innestando la marcia avanti, l'albero porta-elica gira in senso orario la rotazione è destrorsa. Al contrario se, innestando la marcia avanti, l'albero porta-elica gira in senso antiorario la rotazione è sinistrorsa. Per verificare il senso di rotazione dell'elica occorre guardare l'elica da poppa verso prua. Se, ruotando l'elica in senso orario le pale spingono l'acqua verso poppa, cioè fanno avanzare la barca, l'elica è destrorsa. Al contrario l'elica è sinistrorsa.

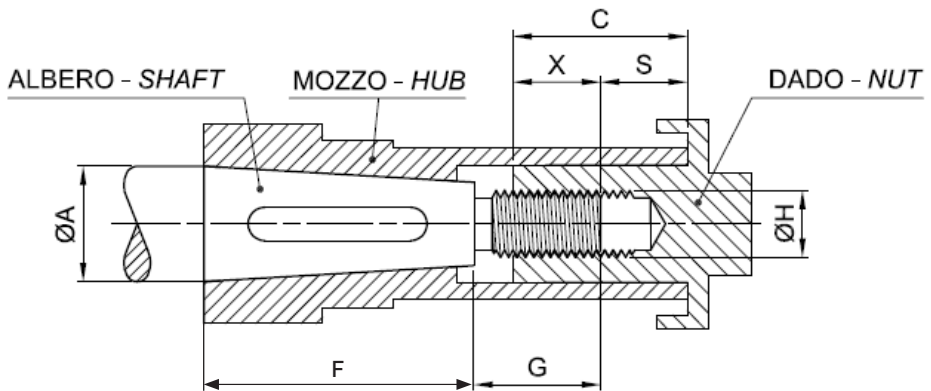


fig. 1

- c. Verificare la lunghezza di avvitamento del dado (fare riferimento alla fig.1 in cui la lunghezza di avvitamento è indicata con "X"). Per verificare questo suggeriamo di infilare l'elica sulla estremità conica dell'albero porta-elica e spingerla in battuta contro il cono dell'albero (effettuare questa operazione senza inserire la chiave). Quando l'elica è in battuta contro il cono dell'albero, misurare la distanza tra la fine dell'albero e la fine del mozzo (indicata nella figura con "S"). La lunghezza "X" si ottiene sottraendo la lunghezza "S" alla lunghezza del dado "C". La lunghezza "X" deve essere inferiore a "G" e si consiglia che "X" sia maggiore di 0,8 volte il diametro del filetto indicato con " $\varnothing H$ ".

d. Verificare che le dimensioni della chiavetta siano corrette:

1. verificare che la larghezza della chiavetta **non sia nè troppo grande nè troppo piccola**. Per verificare questo inserire la chiavetta nelle rispettive sedi, nel mozzo e nell'albero.
2. Verificare che lo spessore della chiavetta **non sia troppo piccolo**. La chiavette deve sporgere dall'albero porta-elica.
3. Verificare che lo spessore e la lunghezza della chiavetta **non siano troppo grandi**. Per verificare questo suggeriamo di infilare l'elica sull'albero porta-elica senza inserire la chiavetta. Tracciare con una punta la posizione precisa in cui il mozzo dell'elica si blocca sull'albero conico. Sfilare quindi l'elica e infilarla nuovamente dopo aver inserito la chiavetta nella propria sede sull'albero porta-elica. Si possono ottenere le seguenti situazioni:
 - Il mozzo raggiunge l'identica posizione tracciata in precedenza. In questo caso le dimensioni della chiavetta sono corrette.
 - Il mozzo non raggiunge la posizione tracciata in precedenza. In questo caso le dimensioni della chiavetta devono essere ridotte come segue: se il cono del mozzo si accoppia perfettamente con il cono dell'albero, occorre ridurre lo spessore della chiavetta. Se i due coni non si accoppiano e l'elica "balla" sull'albero, occorre ridurre la lunghezza della chiavetta. Può succedere che si debbano ridurre sia lo spessore che la lunghezza della chiavetta.

3. COME INSTALLARE L'ELICA SULL' ALBERO PORTA-ELICA

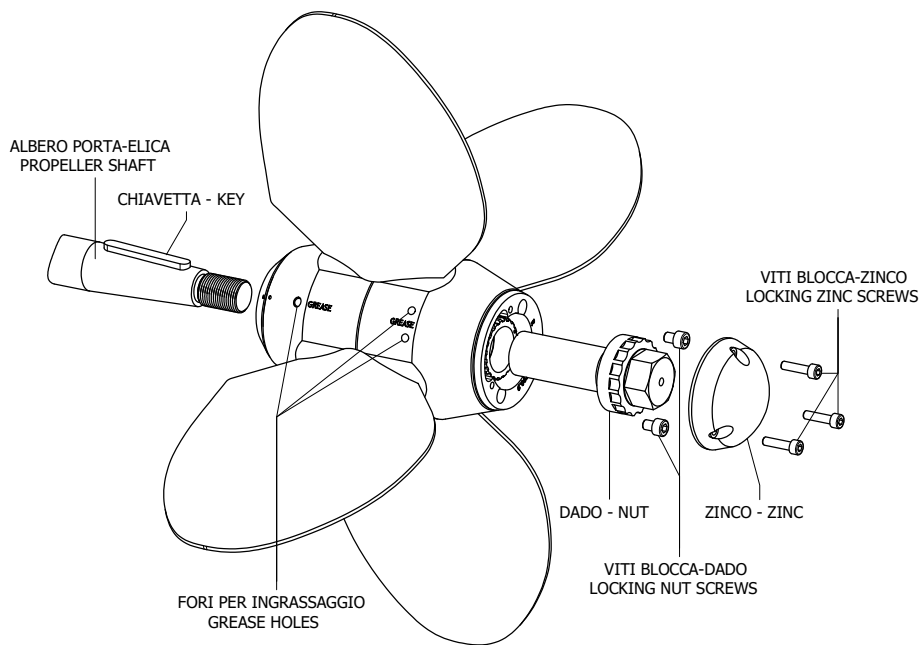


fig.2

- a. Inserire l'elica già assemblata sull'albero porta-elica (fare riferimento alla fig. 2).
- b. Inserire il dado nella propria sede, avvitarlo e bloccarlo mediante le due viti blocca-dado che si devono inserire nelle loro sedi e serrare. La coppia di serraggio del dado non deve essere troppo elevata (circa 20/30 Nm per alberi porta-elica con diametri inferiori a 35 mm e circa 30/40 Nm per alberi porta-elica con diametri superiori a 35 mm). Questo per evitare che (nel caso di eventuali irregolarità delle lavorazioni dell'albero porta-elica) il gambo e la testa del dado vengano forzati e si blocchino all'interno della propria sede, rendendo così difficoltoso lo svitamento in caso di rimozione dell'elica. Per impedire che questo inconveniente avvenga, si raccomanda (dopo aver avvitato il dado fino in battuta e prima di inserire le due viti blocca- dado) di far compiere al dado qualche giro di svitamento, in modo da verificare che lo stesso ruoti liberamente sia nel verso di avvitamento sia nel verso di svitamento. Riportare quindi il dado nella posizione di battuta e fissarlo con le due viti blocca dado.

4. VERIFICHE DA EFFETTUARE PRIMA DI VARARE L'IMBARCAZIONE

- a. Verificare che il corpo dell'elica sia libero di ruotare rispetto all'albero porta-elica, in modo che le pale si possano spostare liberamente dalla posizione di marcia avanti alla posizione di marcia indietro e viceversa. Per verificare questo occorre afferrare con una mano la parte verso poppa del corpo dell'elica. Con l'altra mano occorre fermare l'albero o, se la trasmissione è di tipo meccanico, inserire la marcia. E' importante che, durante la rotazione del corpo dell'elica, le pale non vadano a toccare le mani. Per maggior chiarezza sono disponibili delle istruzioni video al seguente indirizzo <https://maxprop.it/download/>
- b. Verificare che l'elica sia piena di grasso molto fluido e che questo trafili verso l'esterno del corpo dell'elica. Procedere come indicato al paragrafo 6.a.
- c. Verificare che sull'elica sia installato l'apposito anodo di zinco che assicura la protezione dell'elica contro la corrosione galvanica e che l'anodo stesso sia a contatto elettrico con il bronzo.

5. AVVERTENZE PER L'USO DELL'ELICA

- a. La marcia indietro deve essere inserita partendo sempre dalla posizione di marcia avanti. Pertanto, prima di inserire la marcia indietro occorre inserire per un istante la marcia avanti.
- b. Per far disporre le pale in bandiera occorre bloccare, anche per pochi secondi, la rotazione dell'albero porta-elica mentre la barca avanza con una velocità di almeno 5-6 nodi e le pale dell'elica sono disposte nella posizione di marcia avanti (se le pale sono disposte nella posizione di marcia indietro l'elica non va in bandiera). Se l'invertitore è di tipo meccanico è sufficiente fermare il motore lasciando inserita la marcia avanti.
- c. Se l'invertitore è di tipo meccanico occorre tener presente che, quando l'imbarcazione naviga spinta dalla sola vela (con il motore spento), si deve lasciare l'albero porta-elica libero di ruotare posizionando la marcia in folle (neutro). E' importante **NON** navigare a vela con inserita la marcia. Questa regola vale sempre, diviene fondamentale su barche veloci, come ad esempio catamarani.
- d. Durante la navigazione a motore occorre tener presente che, se il motore è turbocompresso e viene fatto girare a bassi RPM per lungo tempo, la turbina tende a sporcarsi. Può capitare che, accelerando, il motore non riesca a prendere tutti i giri. Questo inconveniente è dovuto esclusivamente al motore e non a un passo eccessivo dell'elica. Per evitare questo è necessario, ogni due ore circa, mettere in folle e far raggiungere al motore il massimo RPM per qualche secondo. Questa procedura viene espressamente suggerita da tutti i costruttori di motori marini.

6. MANUTENZIONE DELL'ELICA

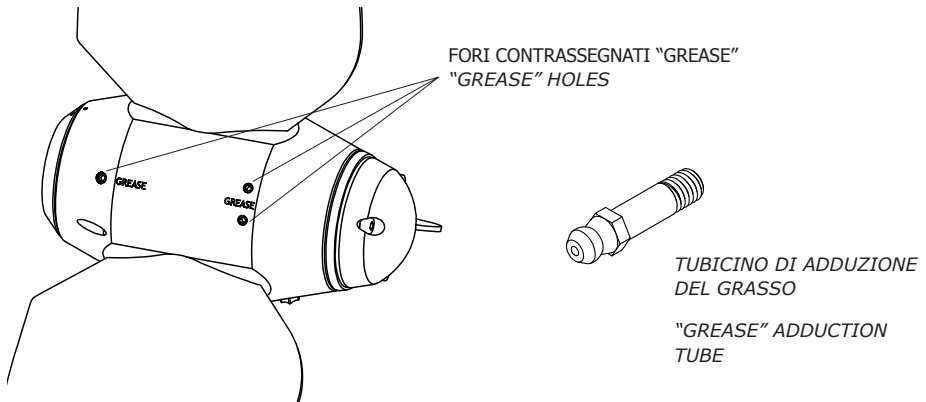


fig. 3

- a. L'elica viene consegnata riempita di grasso fluido. Mediamente una volta all'anno si consiglia di rabboccare con grasso fluido il corpo dell'elica. Procedere come qui di seguito facendo riferimento alla figura 3.
- Il grasso deve essere inserito attraverso tutti gli appositi fori contrassegnati "grease" (in alcuni modelli di elica vi sono 3 fori, in altri 4 fori).
 - Iniziare l'operazione partendo da un primo foro scelto a piacere.
 - Togliere dal foro il grano di chiusura filettato.
 - Avvitare nel foro il tubicino di adduzione del grasso (il tubicino è fornito insieme all'elica).
 - Iniziare a iniettare all'interno del corpo dell'elica il grasso mediante pressione. Mantere applicata la pressione di iniezione fino a quando il

grasso iniettato comincerà a trafilare verso l'esterno del corpo elica attraverso le sue giunture e/o attraverso le superfici degli elementi che, durante il funzionamento, devono ruotare rispetto al corpo elica (pale e mozzo). A questo punto il settore relativo al primo foro è pieno di grasso.

- Il grasso deve essere fluido per garantire che, anche senza la spinta della pompa di ingrassaggio, continuerà a trafilare attraverso le superfici che ruotano tra loro, in modo da assicurare l'effetto lubrificante su tali superfici.
 - Togliere il tubicino di adduzione del grasso e richiudere il foro riavvitando il grano di chiusura.
 - Ripetere la medesima operazione su ciascun altro foro contrassegnato "grease" in modo da essere sicuri che ogni settore in cui è suddiviso l'interno del corpo dell'elica risulti completamente pieno di grasso.
 - Tutte le suddette operazioni vengono eseguite agendo esclusivamente sulla superficie esterna del corpo elica.
- b. L'elica deve essere protetta contro la corrosione galvanica mediante l'applicazione dell'apposito anodo di zinco, che viene fornito assieme all'elica.
- L'anodo di zinco deve essere fissato nella propria sede (ricavata all'esterno del corpo dell'elica) mediante le apposite viti, fornite assieme all'elica.
 - Mediamente una volta all'anno l'anodo di zinco, anche se non si è corroso, deve essere sostituito con un nuovo anodo.
 - L'anodo di zinco deve essere a contatto elettrico con il bronzo dell'elica. Se le superfici di contatto tra lo zinco e il bronzo presentano incrostazioni, tali superfici devono essere pulite utilizzando della tela abrasiva.

7. COME SFILARE L'ELICA DALL' ALBERO PORTA-ELICA

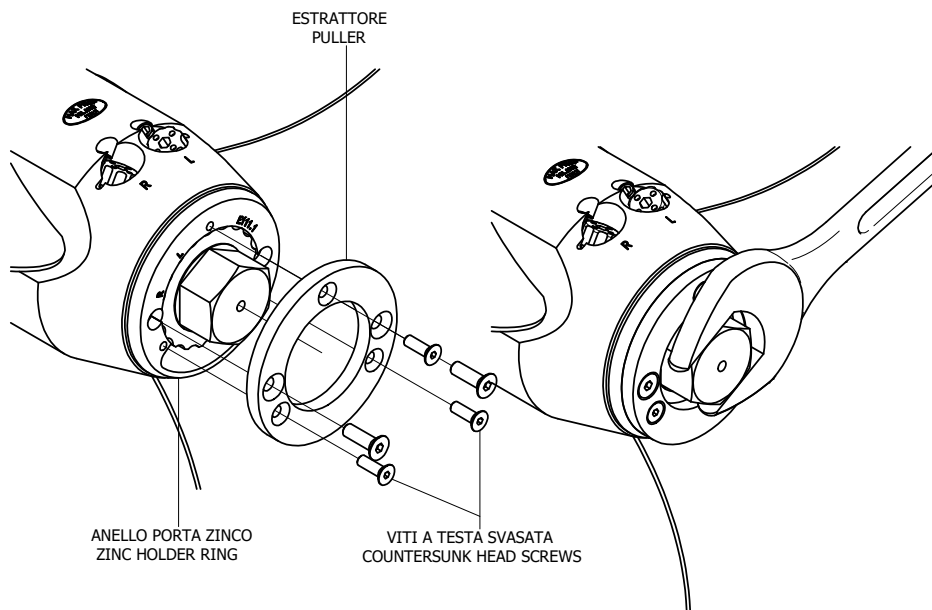


fig. 4

Procedere facendo riferimento alla fig.4:

- Rimuovere l'anodo di zinco.
- Rimuovere le due viti ferma dado.
- Verificare che il dado sia libero di allentarsi e verificare quale è il senso di rotazione che produce lo svitamento del dado (nella maggior parte dei casi il dado si svita se viene fatto ruotare in senso antiorario).
- Riavvitare il dado fino a portarlo di nuovo in battuta contro l'elica.

- e. Fissare sull'anello porta zinco, mediante viti speciali a testa svasata, l'estrattore (che consiste in una rondella forata);
- f. In ogni foro filettato dell'anello porta zinco, deve essere inserita una vite a testa svasata per bloccare l'estrattore contro l'anello porta zinco. Verificare che tutte le viti collaborino a tenere premuto l'estrattore contro l'anello porta zinco. Per far ciò è necessario che le viti a testa svasata più lunghe siano avvitate nei fori dove erano alloggiati le viti blocca dado; mentre le viti a testa svasata più corte siano avvitate nei fori dove erano alloggiati le viti blocca zinco.
- g. E' molto importante verificare che ciascuna vite a testa svasata di bloccaggio dell'estrattore non sia nè troppo lunga nè troppo corta. Ogni vite deve avvitarsi nel proprio foro filettato per una lunghezza non inferiore al proprio diametro. La medesima vite, quando è completamente avvitata (e serrata contro l'estrattore) NON deve arrivare a toccare il fondo del proprio foro filettato.
- h. Svitare con delicatezza il dado, verificando che tutte le viti a testa svasata collaborino a sopportare il carico necessario all'estrazione dell'elica. Cioè tutte le viti a testa svasata tengano premuto l'estrattore contro l'anello porta zinco.
- i. Aumentare progressivamente la coppia di svitamento del dado. Si consiglia di non superare il valore di 100-200 Nm (che corrisponde a un carico di 10-20 kg su una leva di un metro di lunghezza) e di applicare lo sforzo di svitamento intervallandolo con delle pause.
- j. Dopo ogni pausa, e prima di riapplicare il carico di svitamento del dado, è importante verificare che tutte le viti a testa svasata di fissaggio dell'estrattore non si siano allentate. In caso di allentamento è necessario riavvitare ciascuna vite serrandola nuovamente contro l'estrattore.
- k. Quando lo svitamento del dado ha messo in tensione tutte le viti, battere, con una mazzuola di plastica, dei colpi sul corpo dell'elica. Detti colpi faranno staccare il mozzo dell'elica dall'albero porta-elica.

PARTE SECONDA

POSSIBILITA' OFFERTE DALL' ELICA

MAX PROP® MODELLO EASY / WHISPER / ANTISHOCK

A. L'IMPORTANZA DEL PASSO DELL'ELICA

Come è noto la funzione dell'elica è quella di trasformare la potenza fornita dal motore in spinta dell'imbarcazione. Il parametro più importante, che determina le prestazioni dell'elica, è il passo. Infatti, anche piccole variazioni di passo comportano variazioni della velocità di navigazione e/o variazioni dell'RPM del motore. Il secondo parametro importante è il diametro, che, tuttavia, ha un' influenza minore rispetto a quella del passo. Infatti una piccola variazione del diametro dell'elica, a pari passo, non comporta alcuna variazione della velocità di navigazione e/o alcuna variazione dell'RPM del motore. Tutte le altre caratteristiche dell'elica hanno influenza del tutto trascurabile rispetto a quella del passo e del diametro.

L'elica MAX PROP® modello EASY / WHISPER / ANTISHOCK viene fornita con già impostati i due passi teorici ottimali stabiliti in base alle richieste e ai dati forniti dal cliente al momento dell'ordine. In ogni caso, un innovativo dispositivo brevettato da Max Prop® offre, qualora l'utilizzatore lo desiderasse, la possibilità di variare in modo facile e preciso il passo di marcia avanti e il passo di marcia indietro, indipendenti tra loro.

B. COME VARIARE I PASSI DELL'ELICA

Nel corpo dell'elica MAX PROP® modello EASY / WHISPER / ANTISHOCK sono inseriti due viti/asta e due grani che impediscono la rotazione delle due viti/asta (vedi fig. 5). Una vite/asta serve per regolare la variazione del passo di marcia avanti, una vite/asta serve per regolare la variazione del passo di marcia indietro. Ciascuno dei due passi viene variato semplicemente variando la profondità di penetrazione nel corpo elica della rispettiva vite/asta.

Nella testa di ciascuna vite/asta sono ricavate otto scanalature per l'alloggiamento del grano di bloccaggio. Tale grano deve essere rimosso prima di iniziare l'operazione di variazione del passo e deve essere reinserito ad operazione ultimata.

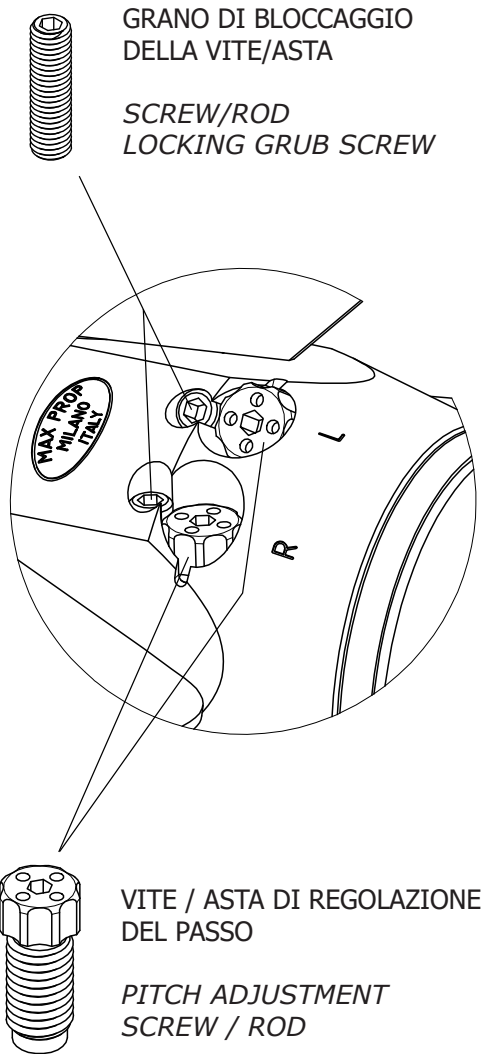


fig. 5

MARCIA AVANTI

Se la rotazione dell'albero porta-elica, e quindi l'elica, sono destrorse, il passo di marcia avanti viene variato agendo sulla vite/asta inserita nel foro filettato "R" (right). Se la rotazione dell'albero porta-elica, e quindi l'elica, sono sinistrorse, il passo di marcia avanti viene variato agendo sulla vite/asta inserita nel foro filettato "L" (left). *Nel caso ci fossero dubbi nel capire il senso di rotazione dell'albero porta elica, vedere paragrafo 2.b.*

Il passo di marcia avanti aumenta se si aumenta la profondità di penetrazione nel corpo elica della rispettiva vite/asta. Al contrario, il passo di marcia avanti diminuisce se si diminuisce la profondità di penetrazione nel corpo elica della rispettiva vite/asta.

Pertanto se la vite/asta, già inserita e impostata nella propria sede, viene fatta ruotare in senso orario di un angolo di 45 gradi (che corrisponde a un intervallo fra due scanalature adiacenti ricavate sulla testa di ciascuna vite/asta) il passo di marcia avanti aumenta di mezzo grado (0,5 gradi). Viceversa se la vite/asta, già inserita e impostata nella propria sede, viene fatta ruotare in senso antiorario di un angolo di 45 gradi, il passo di marcia avanti diminuisce di mezzo grado (0,5 gradi).

MARCIA INDIETRO

Se la rotazione dell'albero porta-elica, e quindi l'elica, sono destrorse il passo di marcia indietro viene variato agendo sulla vite/asta inserita nel foro filettato "L" (left). Se la rotazione dell'albero porta-elica, e quindi l'elica, sono sinistrorse il passo di marcia indietro viene variato agendo sulla vite/asta inserita nel foro filettato "R" (right). *Nel caso ci fossero dubbi nel capire il senso di rotazione dell'albero porta elica, vedere paragrafo 2.b.*

Il passo di marcia indietro aumenta se si riduce la profondità di penetrazione nel corpo elica della rispettiva vite/asta. Al contrario, il passo di marcia indietro diminuisce se si aumenta la profondità di penetrazione nel corpo elica della rispettiva vite/asta.

Pertanto se la vite/asta, già inserita e impostata nella propria sede, viene fatta ruotare in senso orario di un angolo di 45 gradi (che corrisponde a un intervallo fra due scanalature adiacenti ricavate sulla testa di ciascuna vite/asta) il passo di marcia indietro diminuisce di mezzo grado (0,5 gradi). Viceversa se la vite/asta, già inserita e impostata nella propria sede, viene fatta ruotare in senso antiorario di un angolo di 45 gradi, il passo di marcia indietro aumenta di mezzo grado (0,5 gradi).

C. COME STABILIRE LA VARIAZIONE DI PASSO

Nella maggior parte dei casi non interessa conoscere il valore assoluto del passo in marcia avanti e del passo in marcia indietro già impostati, è importante invece stabilire l'eventuale variazione che si desidera effettuare.

L'utilizzatore deve, innanzitutto, stabilire qual'è l'RPM di crociera a cui intende navigare, e, di conseguenza, quale è l'RPM massimo che il motore deve raggiungere quando viene accelerato al massimo.

- Se il motore non riesce a raggiungere l'RPM massimo stabilito, il passo dell'elica è troppo grande e quindi lo si deve ridurre.
- Se il motore supera l'RPM massimo stabilito, il passo dell'elica è troppo piccolo, e quindi lo si deve aumentare.

Se si ruota in senso orario di una scanalatura la vite/asta che regola il passo di marcia avanti si ottiene che, a pari velocità di navigazione, l'RPM del motore diminuisce di circa il 2,5%, e, a pari RPM del motore, la velocità di navigazione aumenta di circa il 2,5%.

Al contrario, se si ruota in senso antiorario di una scanalatura la vite/asta che regola il passo di marcia avanti si ottiene che, a pari velocità di navigazione, l'RPM del motore aumenta di circa il 2,5%, e, a pari RPM del motore, la velocità di navigazione diminuisce di circa il 2,5%.

NOTE

.....

.....

.....

.....

.....

.....

.....

.....

.....

.....

.....

.....

.....

CONDIZIONI GENERALI DI VENDITA DELLE ELICHE MAX PROP®

1. Le presenti condizioni generali di vendita si applicano a tutti i contratti di vendita delle eliche Max Prop e ai rapporti da essi derivanti, inerenti e comunque conseguenti.
2. Non appena il bene è pronto Max Prop s.r.l. ne dà comunicazione al cliente il quale deve provvedere al ritiro.
 - 2.a. La consegna, con conseguente trasferimento in capo all'acquirente di ogni responsabilità e rischio, viene effettuata Franco Fabbrica della venditrice, Ex-Works (EXW), presso l'officina della Max Prop s.r.l. sita in Milano, Viale Carlo Espinasse n. 101, e la merce viaggerà sempre sotto la responsabilità dell'acquirente, a suo rischio e pericolo. Pertanto, con la consegna del bene al vettore la Max Prop s.r.l. non potrà essere ritenuta in alcun modo responsabile per qualsivoglia danno dovesse verificarsi per caricamento, smarrimento, furto, danneggiamento, perdita o ritardo nella consegna del bene.
 - 2.2. Qualora Max Prop s.r.l., su richiesta del cliente, provvedesse alla spedizione della merce - mediante il vettore che dovrà comunque essere da questi indicato - agirà sempre per conto del cliente stesso, restando a carico del cliente ogni responsabilità inerente e conseguente al trasporto. In tal caso, il costo del bene sarà comprensivo del costo della spedizione. Tale costo non comprende mai alcun tipo di assicurazione contro i rischi di trasporto. Nel caso in cui il cliente intendesse assicurare il bene dovrà provvedervi egli stesso, a sua cura e spese. In caso di smarrimento, furto, danneggiamento, perdita del bene durante o in occasione del trasporto o nel caso di ritardo nella consegna, l'acquirente potrà rivalersi esclusivamente nei confronti dello spedizioniere e/o del vettore incaricato, con espresso esonero della Max Prop s.r.l. da qualsiasi responsabilità al riguardo.
3. Le eliche vendute dalla Max Prop s.r.l. sono garantite per un periodo di 12 (dodici) mesi dalla consegna. Eventuali vizi riscontrati dal cliente dovranno essere denunciati, a pena di decadenza dalla garanzia, entro e non oltre il termine di giorni 8 (otto) dalla consegna mediante comunicazione scritta. La riparazione o sostituzione del bene in garanzia, come stabilito al successivo punto 5, non estende il periodo di validità della garanzia stessa che rimane stabilita in mesi 12 decorrenti dalla prima consegna del bene.
4. La garanzia non copre le parti soggette ad usura e i danni conseguenti a uso improprio del bene medesimo, così come tutti i casi in cui il difetto sia dovuto a qualunque altra causa diversa ed estranea alla fabbricazione. Il bene in garanzia non dovrà essere sottoposto dal cliente ad alcun intervento di riparazione in proprio o da parte di terzi se non espressamente autorizzato e concordato con Max Prop s.r.l. pena, in difetto, l'esclusione e decadenza dalla garanzia.
 - 4.1. I componenti di ciascuna elica non devono essere modificati dal cliente, in alcun modo e per nessuna ragione.
 - 4.2. I componenti di ogni singola elica, nessuno escluso, non sono intercambiabili tra un'elica e l'altra.

- 4.3 L'elica deve essere utilizzata seguendo scrupolosamente le istruzioni riportate nel manuale, prestando particolare attenzione alle avvertenze.
 - 4.4. Il mancato rispetto di quanto indicato ai punti 4.1, 4.2 e 4.3 comporta l'esclusione e decadenza dalla garanzia.
 - 4.5. In pari modo, la garanzia è esclusa qualora il difetto si sia comunque verificato a causa della mancata osservanza da parte del cliente delle prescrizioni relative al montaggio, all'uso e alla manutenzione del bene come indicate nel libretto delle istruzioni.
5. Nel caso in cui il bene sia riconosciuto dalla Max Prop s.r.l. come effettivamente difforme o viziato per difetto di fabbricazione o del materiale, il cliente avrà esclusivamente diritto alla riparazione o alla sostituzione gratuita dei pezzi originali dell'elica. La garanzia è pertanto limitata solo ed esclusivamente alla riparazione o sostituzione gratuita dell'elica difettosa, con espressa esclusione di qualunque altra responsabilità della Max Prop srl per eventuali danni diretti, indiretti, patrimoniali e non patrimoniali (nessuno escluso) a cose o persone. La Max Prop srl non corrisponderà, in alcun caso e per alcun qualsiasi motivo, indennizzo, risarcimento e/o rimborso di sorta, neppure parziale. La presente garanzia sostituisce ed esclude ogni altra garanzia, espressa o implicita, prevista per legge.
 6. Nel caso di cui al punto che precede, le eventuali riparazioni in garanzia saranno effettuate dalla Max Prop s.r.l. presso la propria officina sita in Milano, Viale Carlo Espinasse n. 101. Il cliente provvederà, a propria cura, a fare pervenire presso tale officina l'elica integra e completa in ogni sua parte. Fino alla presa in consegna del bene da parte della Max Prop s.r.l. il rischio di smarrimento, furto, danneggiamento, perdita del bene o ritardo nella consegna grava interamente sul cliente. Una volta ricevuta la merce, Max Prop s.r.l., verificata l'effettiva sussistenza del difetto e l'assenza di cause di esclusione della garanzia, deciderà a suo insindacabile giudizio se procedere o meno a una riparazione ovvero a una sostituzione dell'elica.
 7. Le presenti condizioni generali di vendita sono parte integrante e sostanziale di ogni contratto di acquisto stipulato con Max Prop srl.
 8. Le presenti condizioni generali di vendita e i contratti di vendita ad esse correlati sono disciplinati dalla legge italiana. Eventuali controversie derivanti, inerenti o comunque conseguenti al presente contratto, la sua interpretazione, applicazione ed esecuzione sono di esclusiva competenza del Foro di Milano, con esclusione di qualunque altro Foro.
 9. Il testo ufficiale e vincolante delle presenti condizioni generali di vendita è solo quello redatto in lingua italiana. Eventuali traduzioni in altre lingue rappresentano un mero atto di cortesia. Si stabilisce quindi che, in caso di eventuale divergenza, avrà valore ad ogni effetto di legge esclusivamente il testo in lingua italiana.
 10. L'acquirente prende atto e riconosce che il prezzo di vendita dell'elica è stato stabilito anche in considerazione della accettazione da parte sua delle presenti condizioni generali di vendita. Con l'accettazione l'acquirente esclude e comunque rinuncia qualsiasi tipo di eccezione, contestazione, richiesta e/o rivendicazione.



prodotta da: MAX PROP®
viale Carlo Espinasse, 101 - 20156 Milano - ITALY
tel. +39 02 33 404 325 - skype: maxprop1
www.maxprop.it - info@maxprop.it

