



Elica a Bandiera Automatica
Automatic Feathering Propeller

Manuale di Istruzioni
Manual of Instructions

Tre e Quattro pale
Classic Generazione 2
Three and Four blades
Classic Generation 2

1) INTRODUZIONE - INTRODUCTION:

Grazie per aver scelto un'elica a pale orientabili MAX PROP® CLASSIC GENERAZIONE 2. Questo libretto di istruzioni servirà a rispondere a tutte le Vostre domande sul montaggio e sull'uso dell'elica. Vi consigliamo di leggerlo attentamente e di fare la verifica del corretto funzionamento dell'elica prima di montarla sulla Vostra imbarcazione.

Thank you for having chosen a MAX PROP® CLASSIC GENERATION 2 automatic feathering propeller for your vessel. This instruction booklet is designed to answer all your questions on assembly and use of the Max-Prop. Please read it carefully and verify the correct working of the propeller before installing it on your boat.

2) REGOLAZIONE DEL PASSO - PITCH ADJUSTMENT:

Il passo della MAX PROP® CLASSIC GENERAZIONE 2 dipende dal diametro dell'elica e dall'angolo α di inclinazione delle pale. Nella tabella di Fig.1 sono riportati per alcuni diametri, i passi in millimetri corrispondenti alle diverse angolazioni delle pale.

The pitch on a MAX PROP® CLASSIC GENERATION 2 changes according to the diameter and the blades rotation angle α . Fig. 1 shows the pitches in millimeters corresponding to the degree of blades angle for a given propeller diameter.

		Diametro dell'Elica (millimetri) - Propeller Diameter (millimeters)										
		300	350	400	450	500	550	600	650	700	750	800
α Angolo di inclinazione pale (gradi) Blades inclination angle (degrees)	10°	100	115	130	150	170	185	200	215	230	250	265
	12°	120	140	160	180	200	220	240	260	280	300	320
	14°	140	165	190	210	235	260	280	305	330	350	375
	16°	160	190	215	245	270	300	325	350	380	405	430
	18°	180	215	245	275	305	335	365	400	430	460	490
	20°	205	240	275	310	345	375	410	445	480	515	550
	22°	230	265	305	340	380	420	455	495	535	570	610
	24°	250	295	335	375	420	460	505	454	585	630	670
	26°	275	320	370	415	460	505	550	590	645	690	735
	28°	300	350	400	450	500	550	600	650	700	750	800
30°	325	380	435	490	545	600	655	705	760	815	870	

Fig. 1

Il diametro ed il passo devono essere calcolati come se la MAX PROP® CLASSIC GENERAZIONE 2 fosse una normale elica fissa. La MAX PROP® CLASSIC GENERAZIONE 2 offre in più rispetto alle eliche tradizionali, il vantaggio di permettere una ottimizzazione del passo qualora i risultati non fossero completamente soddisfacenti.

Se il motore raggiunge con difficoltà il numero di giri di regime, diminuire l'angolo α di inclinazione delle pale, se al contrario supera il numero di giri di regime, aumentare l'angolo α . Variando l'angolo di 1 grado, la velocità dell'imbarcazione varia di circa il 7%, a pari numero di giri del motore, oppure il numero di giri del motore varia di circa il 7%, a pari velocità dell'imbarcazione.

La MAX PROP® CLASSIC GENERAZIONE 2 offre inoltre la possibilità di modificare il senso di rotazione, per es. in caso di cambio del motore, o di semplice errore al momento dell'ordine. (Se aveste dei dubbi: per capire il senso di rotazione del Vostro asse motore, è necessario inserire la marcia avanti e guardare da poppa verso prua se l'asse gira in senso orario la rotazione è destrorsa al contrario se gira in senso antiorario la rotazione è sinistrorsa.)

Il passo e il senso di rotazione dell'elica MAX PROP® CLASSIC GENERAZIONE 2 si possono cambiare operando nel seguente modo (vedi fig.2) :

IMPORTANTE: tutte le operazioni devono essere effettuate mantenendo le pale dell'elica in posizione di bandiera.

- Svitare le viti blocca-zinco e rimuovere lo zinco,
- Svitare le viti blocca-dado e rimuovere il dado (noterete che sulla parte finale poppiera del mozzo vi è un anello di sicurezza seeger che dovrete sfilare).
- Sfilare l'anello di trascinamento sul quale viene fissato lo zinco (anello porta-zinco),
- Una volta sfilato l'anello porta-zinco, arretrare verso poppa di 2 o 3 cm tutto il corpo dell'elica facendolo scivolare sul mozzo, noterete che sul corpo dell'elica lato prua vi sono stampigliate due file di numeri, una fila corrisponde alla rotazione sinistrorsa (LEFT) e l'altra fila alla rotazione destrorsa (RIGHT). (vedere fig. 2 dove l'angolo selezionato è di 18° per una rotazione destrorsa e di 22° per una rotazione sinistrorsa)
- Sulla parte finale verso prua del mozzo è stampigliato un bulino di riferimento. Stabiliti il senso di rotazione e il passo che si vuole dare alle pale basterà riportare verso prua il corpo dell'elica facendo coincidere il suddetto bulino con l'angolo α e con il senso di rotazione scelto.
- Rimontare l'anello porta-zinco posizionando il bulino stampigliato su detto anello in corrispondenza dell'angolo α e del senso di rotazione scelti.
- Inserire il seeger nella sua sede
- Avvitare il dado bloccandolo con le viti blocca-dado
- Rimettere lo zinco fissandolo con le tre apposite viti

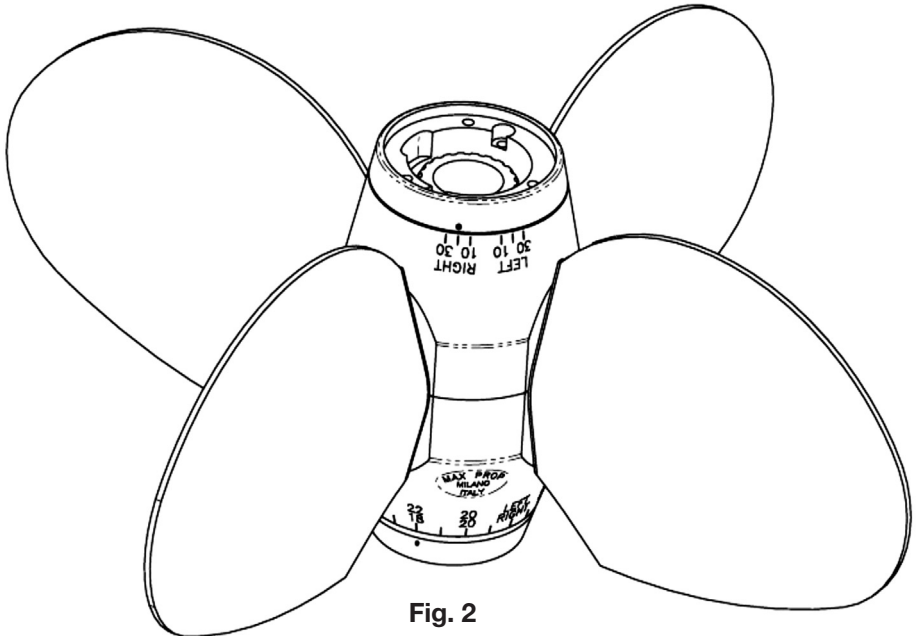
Diameter and pitch must be calculated as if MAX PROP® CLASSIC GENERATION 2 were a normal fixed propeller. MAX PROP® CLASSIC GENERATION 2 then offers the great advantage of pitch adjustability in order to better optimize the performance of the propeller. If the engine does not reach the desired RPM, reduce the blade angle α ; on the contrary, if the engine exceeds the desired RPM, increase the blade angle α .

The MAX PROP® CLASSIC GENERATION 2 allows an angle variation of 1 degree increment, that corresponds to a variation of the RPM of about 7 % at the same boat speed, and vice versa a variation of boat speed of about 7 %, at the same RPM. It's possible to change either the pitch to optimize the engine performance, or the rotation (for ex. if you change

the engine, or if there were a mistake when ordering the prop) . If you have doubts about engine rotation: shaft rotation is determined from the stern of the boat looking forward. With the engine in forward position a clockwise rotation of the propeller means it is right hand "R", and a counterclockwise rotation is a left hand "L".

Pitch and rotation of the MAX PROP® CLASSIC GENERATION 2 can be changed as follows, referring to fig.2:

- **Set the blades in feathering position**
- Unscrew the locking-zinc screws, and remove the zinc
- Unscrew the locking-nut screws and remove the nut (note that on the stern edge of the hub there is a security ring "seeger" that must be released)
- Take the zinc-bearing ring off
- Once taken the zinc-bearing ring off, pull 2-3 cm. aft the whole propeller body making it slip off the hub. You will see that on the propeller body, bow side, there are two lines of numbers: one line corresponding to left rotation (LEFT), the other line to right rotation (RIGHT). See fig.2 where the selected angle is 18° R rotation, and 22° L rotation.
- On the end part of the hub towards the bow there is a reference mark. Once you have decided rotation and angle desired, you just have to set back the propeller body again towards the prow , paying attention to let the reference mark on the hub coincide with the α angle chosen and with the correct sense of rotation.
- Fit the zinc-bearing ring in again, setting its reference mark in correspondence to the angle and rotation chosen.
- Place the "seeger" ring in its seat
- Tighten the nut and secure it with the locking-nut screws
- Place the zinc again, and secure it with the 3 proper screws



3) MONTAGGIO - ASSEMBLY:

L'elica è fornita già assemblata come destrorsa o sinistrorsa secondo l'informazione ricevuta al momento dell'ordine, e con un determinato passo richiesto, e così può essere montata direttamente sull'albero motore. Tenete presente che le parti che compongono la MAX PROP® CLASSIC GENERAZIONE 2 NON sono intercambiabili; nel caso si ricevessero contemporaneamente più eliche, sarà quindi necessario fare molta attenzione a non mischiare i pezzi smontati. Effettuate le varie operazioni facendo riferimento alla Fig.3

The propeller is supplied already assembled for right or left rotation, according to the information received at order and with the pitch required, and so can be fitted on the shaft. MAX PROP parts are NOT interchangeable. Make sure, if you receive more than one propeller, that you do not interchange parts. Please use Fig. 3.

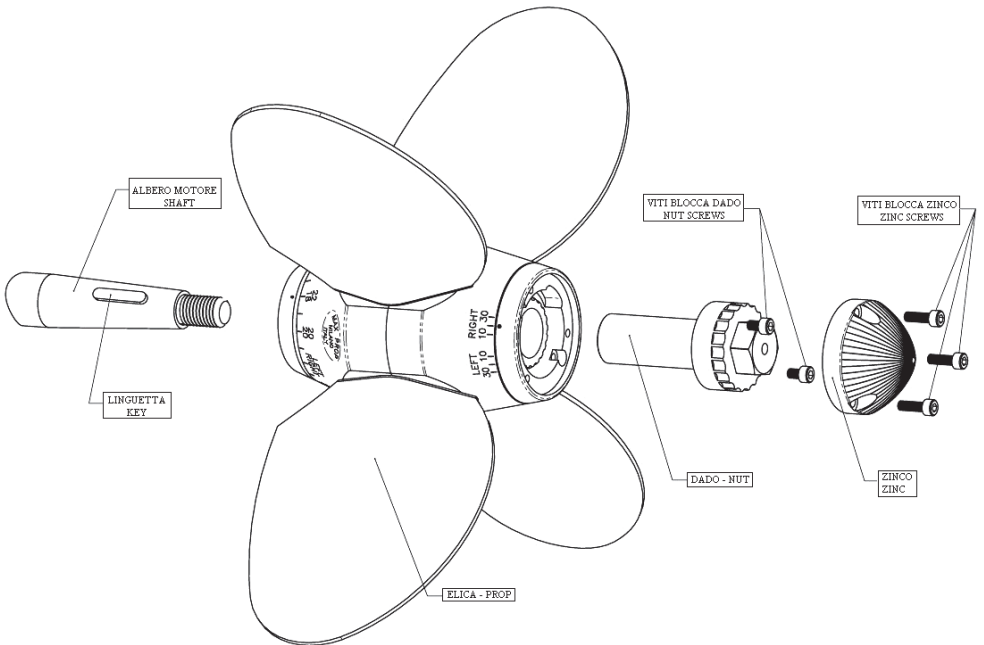


Fig. 3

- A) Inserite l'elica già assemblata sull'asse motore, come fosse un'elica fissa, verificate che la linguetta sia di misura appropriata: che abbia gioco sulla faccia superiore per evitare di portare l'elica fuori centro, ma senza gioco tra le superfici laterali.

Fit the MAX PROP® which comes already assembled to the propeller shaft, like a fixed propeller, and be sure that the key has proper dimension: a good key has almost no clearance side to side but a very small clearance on its upper surface. This clearance is to avoid the propeller to be pushed out of center by a key which is too tall.

- B) Stringere il dado e bloccarlo mediante le due viti blocca - dado che si situano nelle apposite sedi

Tighten the nut and secure it in place using the two allen head screws.

- C) Riempite l'elica con grasso marino attraverso gli appositi fori usando un ingrassatore. L'elica MAX PROP® CLASSIC GENERAZIONE 2 funziona in modo corretto solo se totalmente riempita di grasso fluido. Verificare che il grasso trafili dalle giunture rotanti tra il corpo centrale e il mozzo, in modo da essere sicuri che tutte le superfici rotanti siano lubrificate perfettamente. Il grasso deve essere fluido per garantire che continuerà ad uscire tra le superfici anche dopo anni di funzionamento.

Fill the prop with marine grease (supplied) using the grease fitting (supplied) inserted into the grease holes marked "GREASE". The MAX PROP® CLASSIC GENERATION 2 propeller works properly only if the central body is completely filled with the correct grease. Verify that the grease is oozing from the rotating joints between the central part and the hub, so that all of the moving surfaces are perfectly oiled. The grease used must be a type of grease approved by MAX PROP® so it will remain fluid after years of use and will not get too stiff in cold water.

- D) Orientate le pale nella loro posizione di bandiera (cioè perfettamente allineate con l'asse del corpo dell'elica), facendo attenzione che il loro profilo sia come quello mostrato in Fig. 4

Move the blades into the feathered position, making sure that the rounded trailing edges of the blades are aft as shown in Fig. 4

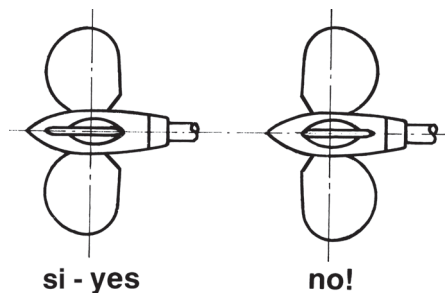


Fig. 4

- E) Prima di varare la barca è indispensabile effettuare le seguenti operazioni:
- Bloccare l'albero motore.
 - Verificare che le pale dell'elica ruotino liberamente dalla posizione di marcia avanti a quella di marcia indietro con la semplice spinta delle mani; a fine corsa il loro angolo di inclinazione deve essere quello prescelto.
 - In posizione di bandiera le pale devono essere perfettamente allineate ed orientate come in Fig. 4
 - Verificare che l'elica sia piena di grasso marino fluido
 - Assicurare la protezione dell'elica contro la corrosione galvanica applicando gli appositi anodi di zinco sull'elica e sull'asse motore.

Before launching the boat, it is absolutely necessary to operate as follows:

- *hold the propeller shaft.*
- *Check that the blades of the propeller rotate freely from the forward to the reverse position just by a light effort*
- *In the feathered position the blades must be perfectly lined up and set like Fig. 4*
- *Check that the propeller body is full of fluid marine grease*
- *Make sure that the propeller is protected from galvanic corrosion by using the usual zinc anodes on the propeller and the shaft.*

4) **USO DELL'ELICA - PROPELLER USE:**

L'elica MAX PROP® CLASSIC GENERAZIONE 2 funziona in modo completamente automatico. Prende il passo quando si fa ruotare l'asse motore a marcia avanti e a marcia indietro (è decisamente sconsigliabile l'inversione di marcia ad un numero di giri troppo elevato). L'elica va in bandiera a motore spento partendo dalla posizione di **marcia avanti, ad asse bloccato**.

Per far disporre l'elica in bandiera operare nel seguente modo:

- Spingere la barca ad una velocità di almeno 2-3 nodi in marcia avanti
- Spegner il motore senza disinnestare la marcia avanti, e bloccare l'asse motore. **NON** spegnete però il motore in marcia indietro, perchè in questo caso le pale saranno nella posizione di marcia indietro e non andranno in bandiera. Si potrebbe infatti usare questo sistema per muovere l'asse quando è collegato ad un alternatore.

*The MAX PROP®CLASSIC GENERATION 2 works automatically. By putting the engine in gear the blades will engage in either forward or reverse (WARNING: do not change from forward to reverse and viceversa when the engine is running at high RPM) and feathers from **forward** position when you turn of the engine and **block** the shaft.*

The best way to feather the propeller is:

- *Power at 2 to 3 knots in forward.*
- *Kill the engine while still engaged in forward. If your propeller has been greased properly it will feather in a fraction of a second as soon as you stop the shaft from freewheeling. **DO NOT** kill the engine while in reverse. In this case the blades will be in the reverse position and will not feather. You can actually use this feature to drive a shaft alternator. Modern engine transmission are either mechanical or hydraulic. With a mechanical transmission, the best way to stop the shaft freewheeling is to engage the transmission in reverse (WARNING: engage the reverse only after the engine has stopped completely). With a hydraulic transmission you must shut off the engine while still engaged in forward. The remaining hydraulic pressure will en effect lock the shaft for a few moments, enough for the MAX PROP® to feather.*

5) AVVERTENZE IMPORTANTI - WARNING:

Seguire con attenzione le istruzioni qui sotto riportate allo scopo di evitare danneggiamenti all'elica:

- Prima di ogni inversione di marcia lasciare che il numero di giri del motore diminuisca, e poi invertire.
- Verificare che il corpo dell'elica sia pieno di grasso molto fluido. La mancanza di grasso lubrificante causa una rotazione delle pale a scatti che produce urti irregolari che possono danneggiare le dentature delle pale stesse e dell'ingranaggio centrale.
- Proteggere l'elica contro la corrosione galvanica mediante l'applicazione di una sufficiente massa di zinco sull'albero motore. Sostituire ogni anno gli anodi di zinco anche se questi non si sono corrosi e verificare che ci sia un buon contatto elettrico tra lo zinco, l'elica e l'asse (le superfici di contatto devono essere pulite con della tela abrasiva).

It is important to follow the instruction below carefully so as to avoid a shock to the gears on the blades and cone gear, that could be damaging the teeth.

- *When going from forward to reverse and the opposite, it is necessary to idle down and shift at low RPM's between gears*
- *The propeller must always be completely filled with a recommended grease.*
- *Make sure that you always keep the zinc anodes in good condition. They must be replaced at least once a year, even if they still look ok. The propeller must be protected by a lot of zinc, so also use a zinc on the shaft when possible. When replacing it make sure that you clean the contact point between the zinc and the propeller shaft in order to have a good electrical contact.*

6) SMONTAGGIO DELL'ELICA - PROPELLER REMOVAL:

Dopo aver tolto lo zinco e svitato il dado, si deve sfilare l'elica utilizzando l'estrattore fornito da MAX PROP®, fig.5, o in alternativa un equivalente cilindro metallico filettato esternamente, che si deve avvitare all'interno del mozzo partendo da poppa. L'estremità di detto cilindro andrà a premere sull'estremità dell'albero motore, facendo sfilare l'elica. Per facilitare lo smontaggio, conviene, dopo aver serrato l'estrattore di fig.5, battere dei colpi sull'elica con una mazzuola. Alcune eliche possono avere il mozzo non filettato internamente. Per smontare queste eliche si deve togliere lo zinco e le viti ferma dado; fissare poi sull'anello porta-zinco mediante viti una rondella forata (fig.6) svitare il dado che andrà a premere contro la rondella di fig. 6. Battere alcuni colpi sull'elica fino a farla sfilare dall'albero motore.

In order to remove the propeller you must first remove the zinc and unscrew the nut, then pull off the prop using MAX PROP® extractor, or a similar tool with external threading, as per fig 5. You must screw it inside the hub from stern. The edge of this cylinder will press the edge of the motor shaft, making the prop slip off. To make this operation easier, it's better to hit gently the prop with a plastic hammer, after screwing the extractor of fig.5 inside. Some propellers may have a hub that is not threaded inside. In order to remove these propellers, you must first remove the zinc and the nut set screws than place the special ring with holes of fig.6 on the zinc-bear ring, and lock it by screws. Unscrew the nut that will push the ring of fig.6. Then with a plastic hammer hit gently the prop so to release it from the shaft.

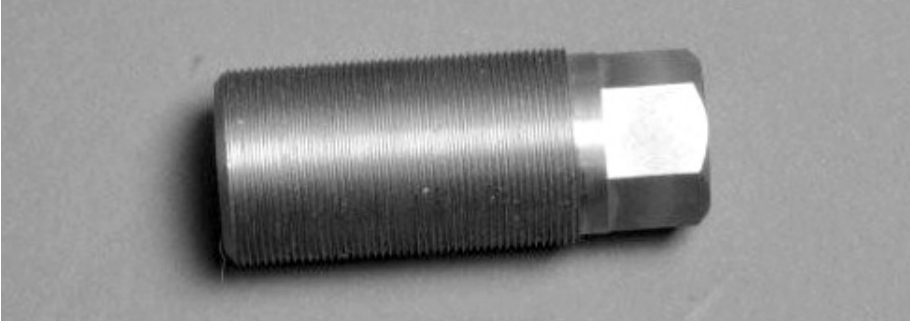


Fig. 5



Fig. 6

7) ISTRUZIONI PER LA CORRETTA LAVORAZIONE DEL DADO DI FISSAGGIO DELL'ELICA
Fig. 7. - INSTRUCTIONS FOR THE PROPER WORKING OF THE BLOCKING NUT OF
THE PROPELLER Fig. 7.

- a) Quando viene serrato sull'albero motore, il dado deve appoggiare sulle tre superfici S1, S2, S3. Pertanto, quando si lavora il dado occorre fare attenzione che le lunghezze L1, L2 coincidano perfettamente con le corrispondenti lunghezze rilevate sul mozzo dell'elica, e che la lunghezza L3 sia maggiore della lunghezza della parte finale filettata dell'albero motore. Per verificare la corretta esecuzione del lavoro è sufficiente, dopo aver ultimato la lavorazione del dado, spalmare un leggerissimo strato di blu di Prussia sulle tre superfici S1, S2, S3. Inserire quindi il dado nel proprio alloggiamento ricavato nel mozzo e farlo ruotare delicatamente rispetto al mozzo, esercitando una leggera pressione. Ad operazione ultimata, le tre superfici del mozzo dovranno risultare colorate di blu.

When it's locked on the motor shaft, the nut must contact the 3 surfaces S1,S2,S3. Therefore, when you work the nut you must be sure that length L1 and L2 coincide precisely with the corresponding lengths of prop hub, and that length L3 is greater than the length of the threaded edge of motor shaft. To check that the work is done properly, you just have to spread a very thin coat of Prussian blue on the 3 surfaces S1,S2,S3. Insert then the nut in its seat in the hub and let the nut rotate softly in relation to the hub, with a light pressure. When this is done, the 3 surfaces of the hub must be painted in blue.

- b) Quando si monta l'elica sull'albero motore occorre verificare che la parte filettata dell'albero non arrivi a toccare il fondo filettato del dado, e che, serrando il dado, la rotazione delle pale attorno ai propri assi non diventi dura. Nel caso in cui il movimento di rotazione delle pale diventasse duro, occorre asportare dalla superficie S1 una piccolissima quantità di materiale. Detta asportazione può essere fatta usando semplicemente una lima piatta a grana fine oppure della tela smeriglio.

When fitting the prop on the motor shaft, it's necessary to check that the threaded part of the motor shaft doesn't touch the threaded end of the nut, and also, when the nut is tight, the blades rotation on their axis does not get hard. In case the blades rotation movement becomes hard, you have to remove from surface S1 a very small amount of material. This operation can be done simply by using a flat smooth file.

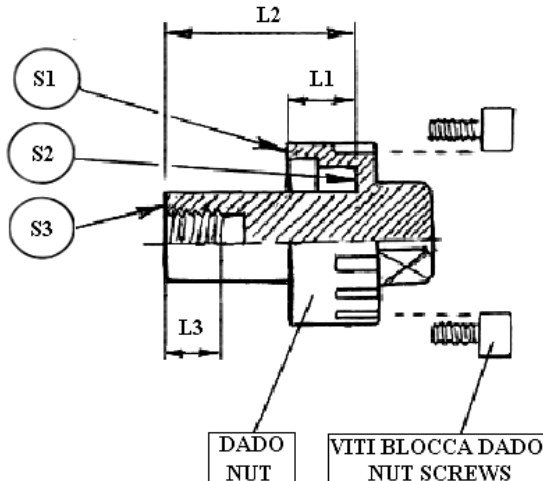


Fig. 7

8) **DADO SPECIALE (FIG. 8) DA USARE PER IL FISSAGGIO DELLE SOLE ELICHE DOTATE DI DISPOSITIVO ANTISHOCK - SPECIAL NUT (FIG.8) ONLY FOR MAX PROP WITH ANTI-SHOCK DEVICE**

A differenza del dado standard, questo tipo di dado, quando viene serrato sull'albero motore, deve appoggiare **esclusivamente** sulle due superfici S1 e S2, e viene bloccato mediante 4 elementi: due spine filettate, più una vite centrale fissata con un grano. Quando si monta l'elica occorre effettuare le stesse verifiche descritte per il dado di fig. 7

*Unlike the standard nut, this kind of nut, when it's locked on the motor shaft, must lean **ONLY** to surfaces S1 and S2 and is secured by 4 devices: 2 threaded pins, and a central screw with a dowel. When you mount the propeller on the motor shaft the same nut checking is necessary as previously described for fig. 7*

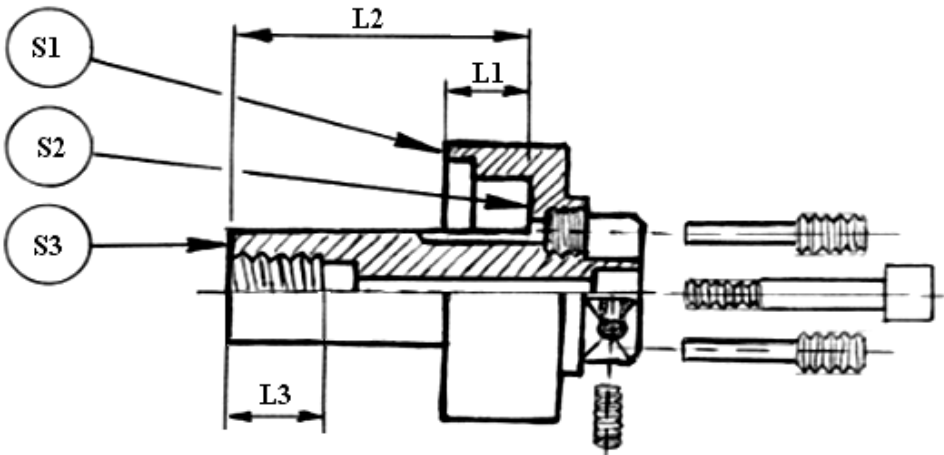


Fig. 8

CONDIZIONI GENERALI DI VENDITA DELLE ELICHE MAX PROP

- 1) La Max Prop Srl produce le proprie eliche su misura, espressamente secondo le richieste del cliente.
- 2) La Max Prop Srl garantisce che ogni elica di propria produzione viene collaudata e lascia la fabbrica in perfette condizioni di funzionamento.
- 3) La Max Prop Srl si impegna a riparare o sostituire gratuitamente i pezzi originali dell'elica che risultassero eventualmente danneggiati per difetti di fabbricazione o di materiale. Non corrisponderà, per nessun motivo, alcun risarcimento e/o rimborso, neppure parziale. La garanzia offerta dalla Max Prop Srl si limita pertanto esclusivamente alla riparazione o sostituzione gratuita dell'eventuale elica difettosa e non comprende alcun eventuale danno, risarcimento o rivendicazione di qualsiasi natura.
- 4) Le eventuali riparazioni in garanzia saranno effettuate esclusivamente dalla Max Prop srl presso la propria officina sita in Milano- Via Galliari 1. Il cliente provvederà a fare pervenire presso tale officina i pezzi difettosi a proprie spese e a propria cura.
- 5) La suddetta garanzia è valida per 12 mesi a partire dalla data della consegna dell'elica.
- 6) L'acquirente prende atto che il prezzo di vendita dell'elica è stato stabilito in considerazione della accettazione da parte sua delle presenti condizioni generali di vendita. Con tale accettazione l'acquirente esclude, come indicato al punto 3, qualsiasi tipo di rivendicazione.
- 7) Per ogni eventuale controversia rimane stabilito che il foro competente sarà quello di Milano.
- 8) Le presenti condizioni di vendita sono parte integrante di ogni contratto di acquisto stipulato con Max Prop Srl.

GENERAL SALE CONDITIONS

- 1) *Max Prop Srl produces her own propellers to measures, expressly as the customer requires*
- 2) *Max Prop grants that every propeller produced is tested and leaves the workshop in perfect functioning conditions.*
- 3) *Max Prop Srl. is willing to repair and replace free of charge, the original pieces of the propeller which may result damaged due to construction defects or due to material defects. Max Prop will not pay, for any reasons any refund whatsoever , not even partial. The warranty granted by MAX PROP Srl. is therefore limited exclusively to the repair or replacement of any possible defective propeller and does not include any damage compensation refund, or claim of any kind.*
- 4) *The reparations in warranty that might be needed will be carried on exclusively by MAX PROP at its own workshop in Italy - Milan – Via Bernardino Galliari, 1. The customer will, at his own charge and care, send the defective pieces to MAX PROP's workshop.*
- 5) *This warranty is valid 12 months starting from the date of propeller delivery.*
- 6) *The customer confirms that the purchase price of the propeller has been established considering his acceptance of the present general conditions of sale. With this acceptance the customer excludes, any type of claim as advised in point n° 3.*
- 7) *Any possible controversy will fall within the jurisdiction of the Milan Courts-Italy*
- 8) *These conditions of sale are integral part of any purchase contract agreed with MAX PROP Srl.*

Prodotta da / *Manufactured by* :



MAX PROP PATENTED PROPELLERS

MAX PROP SRL – Via Bernardino Galliari, 1 – 20156 MILANO
Tel. +39.02.33.40.43.25 - Fax +39.02.47.92.13.06 – www.maxprop.it